



电控泡沫-水两用炮

PLKD24-B PLKD32-B PLKD40-B

使用说明书

目录

安全须知	- 1 -
炮体构成	- 2 -
配置清单	- 3 -
系统布线	- 4 -
安装接线	- 5 -
操作说明	- 7 -
技术参数	- 9 -
外形尺寸	- 10 -
工作角度	- 10 -
售后服务	- 11 -
其他事项	- 13 -

安全须知

- 所有操作人员都必须接受安全和使用方面的培训。
- 在安装和使用之前，请仔细阅读本手册，以确保消防炮的正确安装。
- 在此消防炮出水前，检查所有人员(消防人员和其他人员)是否远离水流路径，同时确认水流方向不会造成可避免的财产损失。
- 为避免将人员暴露在危险的火灾条件下，此消防炮应尽量在远程操作。
- 在确定是否断电或该区域无危险之前，不要试图断开或操作本系统中的任何电气设备。
- 应充分了解该消防炮的性能（特别是水力特性）以及它的供水系统。
- 水阀应尽量小心缓慢打开或关闭，以避免水锤现象。
- 保持手指和手远离活动部件。
- 维修前需断开电源和关闭手动闸阀。
- 对本系统中电气设备的任何修改都将破坏其安全等级，并使其外壳和内部所有零部件的保修失效。
- 应按照维护部分的指示定期检查设备。

本说明书中的安全信息和其他信息前都有警告和注意标识，请仔细阅读相关内容。

！ 警告

请严格按照警告图示操作，否则将可能导致人员受伤或严重产品故障

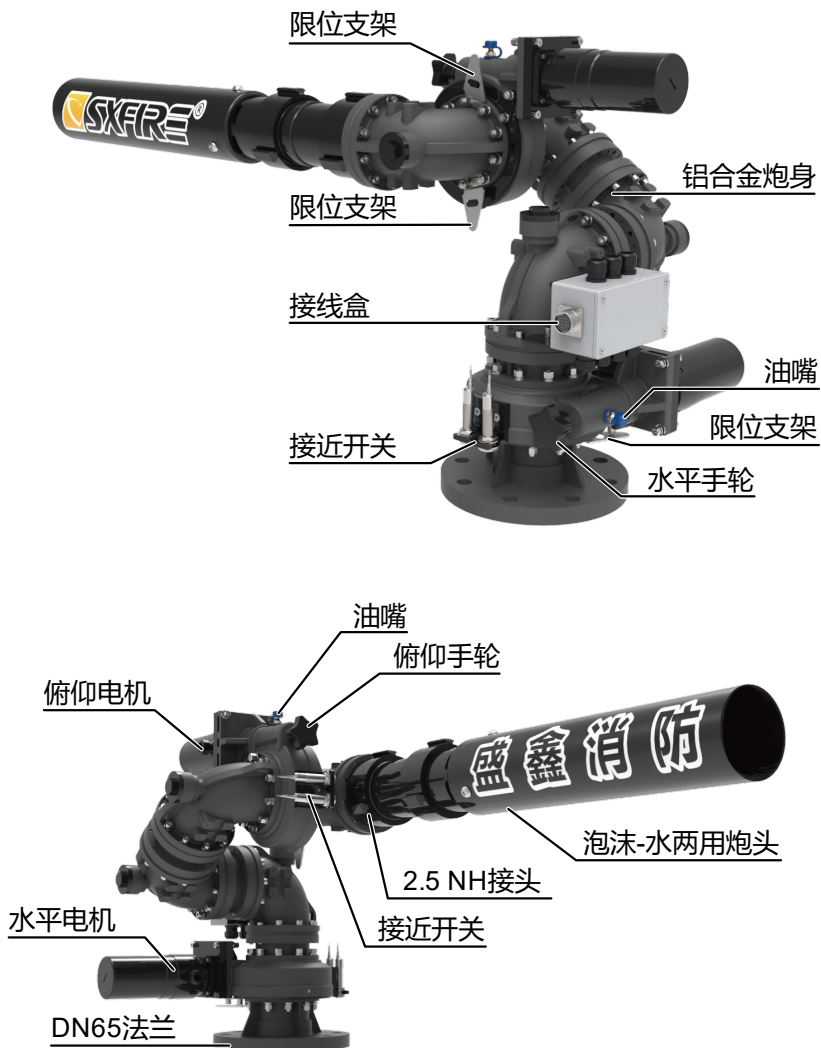
！ 注意

请阅读注意事项并规范操作，否则将可能导致产品故障或财产损失

注意：相关事项并不一定会直接导致人员受伤，而是以提醒方式确保相关安全信息尽可能为安装和操作人员所了解，从而防止人身或财产损失。

炮体构成

PLKD 系列电控泡沫-水两用炮主体构成如下图所示：



盛鑫消防

专业技术 品质保证



电控泡沫/水两用炮

PLKD24/32/40-B

配置清单

与 PLKD 系列电控泡沫-水两用炮配套使用的设备清单如下：

名称	炮体	泡沫-水两用炮头
例图		
型号	PSZC-65B	PTZC-PL-24
参数	2.5 英寸出水口	根据流量可选择： PTZC-PL-32; PTZC-PL-40
	24V DC 直流电机	
	铝合金炮体	可选配自吸式泡沫炮头
	不锈钢蜗杆；铝合金涡轮	工作压力 0.8Mpa
	DN65 法兰（DN80 可选）	2.5NH 接口
名称	控制箱	遥控器
例图		
型号	KZX-SX-01	YK-SX-01
属性	标准工程用配电箱	最大遥控距离 150m
	IP65 防水等级	IP67 防水等级

名称	电动阀 (选配)	集中控制柜 (选配)
图例		
型号	DDF-SX	JZKZ-SX
属性	24V DC 直流阀门	标准琴台机柜
	DN65 法兰	远程集中控制
	额定功率 15W	带摄像头, 支持录像回放

系统布线

系统布线示意图如下:



盛鑫消防

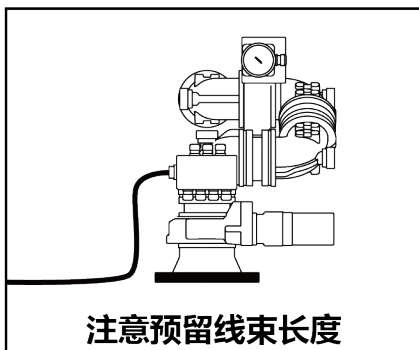
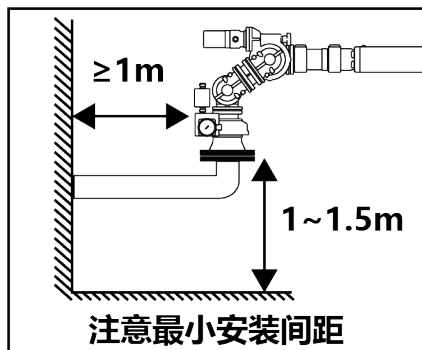
专业技术 品质保证

电控泡沫/水两用炮

PLKD24/32/40-B

安装接线

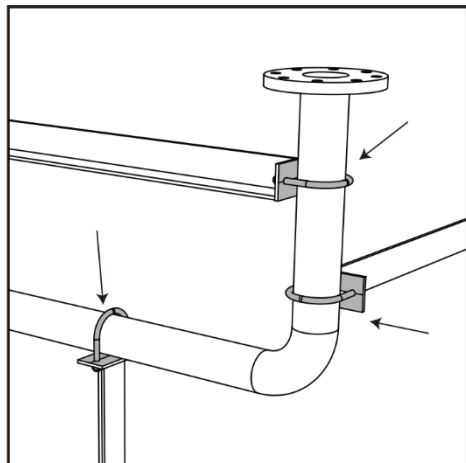
！警告



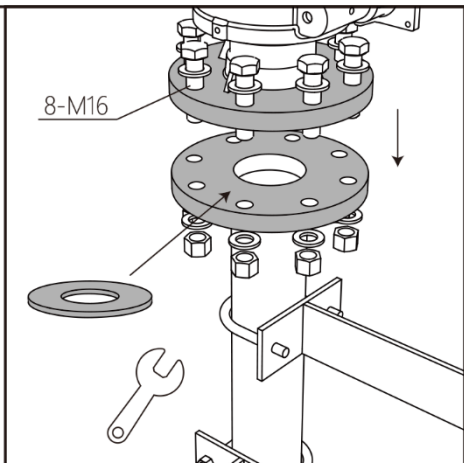
- 消防炮安装点 1 米半径范围内不得有任何障碍物，以免影响炮体旋转；消防炮法兰安装面与下方平台或地面距离 1~1.5 米的间隙，以保证有效射程
- 接线盒含 220V 高压强电，安装时禁止带电操作
- 为了保证消防炮的正常转动，消防炮的配套线束必须要预留出一定的长度再进行固定，防止因为线束过短造成消防炮被勒住进而无法正常转动

！注意

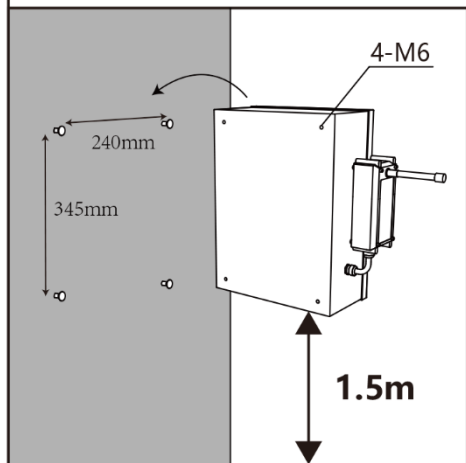
- 消防炮自身有一定重量，安装时要考虑安装点管网的承重能力，管网固定支撑方向不得少于 2 个，支撑架不得少于 2 个
- 消防炮应在管道安装完毕，进行冲洗试压后再安装
- 安装前应妥善保管消防炮，并采取相应的防尘、防潮、防腐措施
- 与消防炮法兰连接的管路要竖直向上，保证消防炮在安装后喷嘴呈水平方向
- 与消防炮法兰连接的管路法兰平面要保证水平，防止倾斜
- 安装时要轻拿轻放，防止撞击



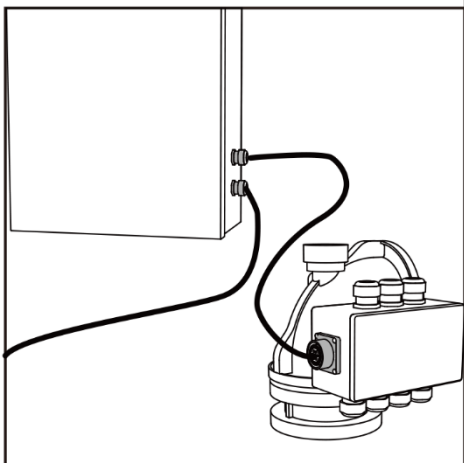
1. 安装固定支架，图示支架安装仅供参考。由于安装环境的不同，固定支架有不同的安装样式，请您根据您的现场情况选择最适合的安装样式；



2. 在法兰之间放入密封圈，对齐安装孔后将M16螺栓（带平垫）插入，再在另一侧放上平垫后旋上螺母，预拧紧，重复安装其余7颗螺栓，并交叉均衡拧紧螺母；



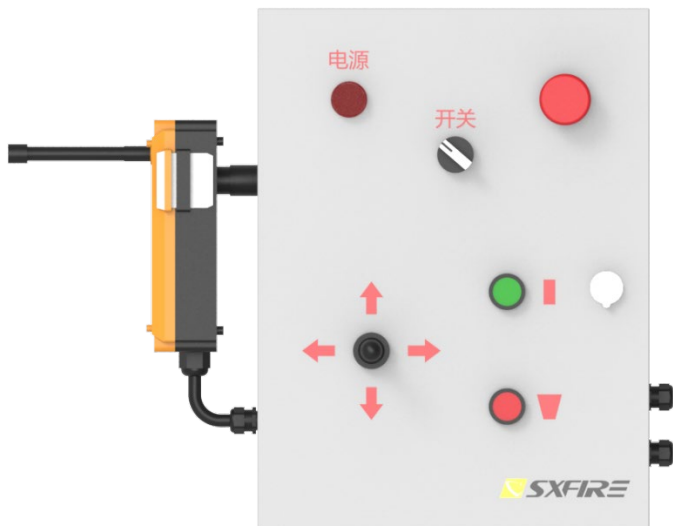
3. 将控制箱就近挂壁安装在消防炮附近，能清楚观察到消防炮动作，且靠近出口处或便于疏散的地方。控制箱安装高度距离本防火分区地面1.5米；



4. 将控制箱引出航空接头插入消防炮接线盒插座，再根据现场配置将控制箱引出的信号线和电源线接线，务必注意禁止带电操作。

操作说明

消防炮可通过控制箱和遥控器进行控制，操作说明如下：



- 控制箱操控按键分别对应具体操作如下表：

标示	描述
电源	灯亮代表电源接通，正常工作状态；灯灭代表电源断开
开关	开关旋钮，控制电源，向左为开，向右为关
急停	急停按钮，按下为紧急切断电源，重新旋转后弹起复位
遥杆	手动控制消防炮上下左右四个方向的转动
直流	喷嘴出水切换为水柱状态（不适用于本型号）
喷雾	喷嘴出水切换为喷雾状态（不适用于本型号）
开阀	开启电磁阀/电动阀阀门（标配无此按钮，可根据需求选配加装）
关阀	关闭电磁阀/电动阀阀门（标配无此按钮，可根据需求选配加装）



● 遥控器操控按键分别对应具体操作如下表：

标示	描述
急停	红色，按下后切断遥控器与控制箱之间的信号，消防炮动作停止
开关	绿色，按下后连通遥控器与控制箱之间的信号，方可操控消防炮动作
仰射	手动控制消防炮垂直方向向上转动
俯射	手动控制消防炮垂直方向向下转动
左旋	手动控制消防炮垂直方向向左转动
右旋	手动控制消防炮垂直方向向右转动
柱状	喷嘴出水切换为水柱状态（不适用于本型号）
雾状	喷嘴出水切换为喷雾状态（不适用于本型号）
开阀	开启电磁阀/电动阀阀门（标配无此按钮，可根据需求选配加装）
关阀	关闭电磁阀/电动阀阀门（标配无此按钮，可根据需求选配加装）
磁吸连接块	白色磁吸，取下后断开遥控器电源

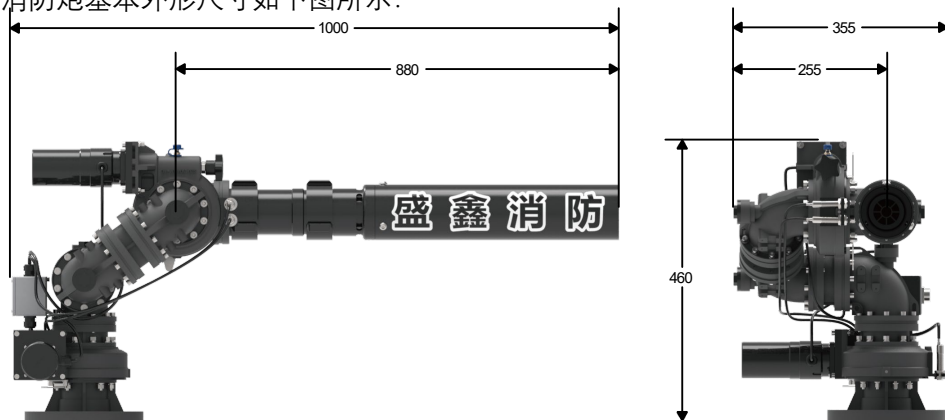
技术参数

主要技术参数如下表所示：

型号	PLKD24-B	PLKD32-B	PLKD40-B
工作压力	0.8MPa	0.8MPa	0.8MPa
流量	24L	32L	40L
水流射程	≥45m	≥55m	≥65m
泡沫射程	≥40m	≥48m	≥55m
发泡倍数	≥6		
25%析液时间 min(20°C)	≥2.5		
水平回转角度	0~360°		
俯仰角度	-90°~+90° (可定制)		
水平转速	24°/S		
俯仰转速	10°/S		
工作电压	AC220V		
功耗	待机 15W; 最大 115W		
材质	炮头: 铝合金; 炮身: 铝合金		
重量	18.5KG		
接口尺寸	DN65 法兰		
安装方式	坐装		
执行标准号	GB 19156-2003; GB 19157-2003		

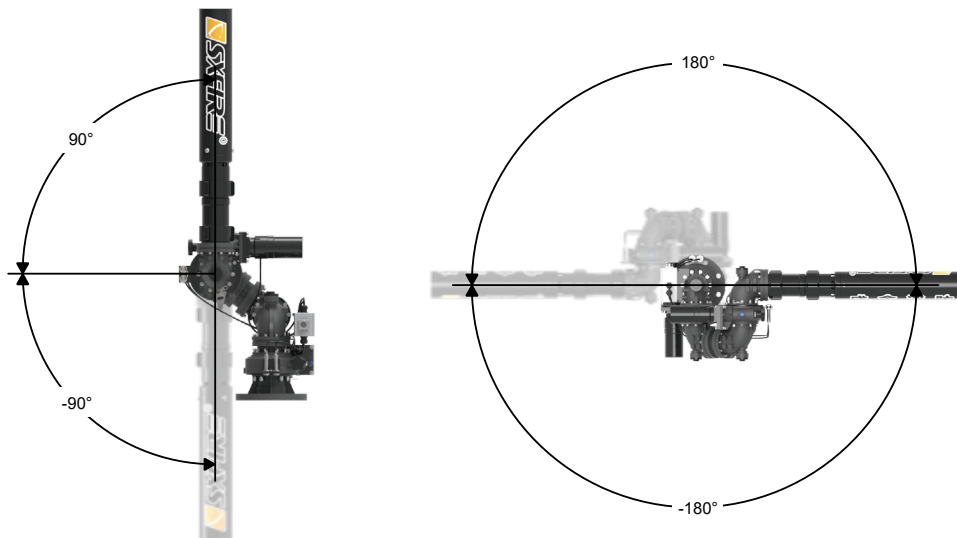
外形尺寸

消防炮基本外形尺寸如下图所示：



工作角度

消防炮工作角度如下图所示：



盛鑫消防

专业技术 品质保证

电控泡沫/水两用炮

PLKD24/32/40-B

售后服务

注意：在向经销商联系寻求技术支持或订购维修配件时，请务必提供产品编号（见消防炮和控制箱上的产品铭牌，如下图所示）

电控泡沫-水两用炮



规格型号：PLKD24-B

额定工作压力：0.8 MPa

执行标准代号：GB19156-2003

工作范围：0.8~1.0 MPa

GB19157-2003

允许最大工作压力：1.0 MPa

产品编号：

生产日期：

高邮市盛鑫消防科技有限公司

服务热线：0514-84845308



请将产品编号填在此处，便于记录：



盛 鑫 消 防



扫码关注，获取
更多产品信息

高邮市盛鑫消防科技有限公司

地址：江苏省高邮市三垛镇工业集中区

电话：+86 (0514-84845308)

传真：+86 (0514-84842370)

网址：www.sxfirepro.com

盛鑫消防 消防系统专业制造商